



bartsch

HOCHDRUCKSYSTEME UND
INDUSTRIEBEDARF

Produktkatalog



bartsch

HOCHDRUCKSYSTEME UND
INDUSTRIEBEDARF

Das Unternehmen

Die „Bartsch Hochdrucksysteme und Industriebedarf“ ist eine von Inhaber Dietmar Bartsch persönlich geführte Gesellschaft mit Sitz in Köln. Gegründet im Jahr 2000, sind wir spezialisiert auf den Bereich der Wasserhochdrucksysteme. So konstruieren und vertreiben wir europaweit Hochleistungswasserwerkzeuge, Pneumatik- und Hydraulikteile.

Gefertigt wird bei unserer Tochtergesellschaft, der „DIMAR-SERVICE Spółka z o.o.“ in Toruń, Polen. Gemeinsam bilden wir die Einheit „Service aus einer Hand“.

Dies ermöglicht es uns, kleinere Serien und Einzelanfertigungen sowie Sonderbauten nach Ihren speziellen Kundenwünschen zu realisieren. Des Weiteren bieten wir Zubehörkomponenten aus dem Peripheriebau von Hochdruckanlagen, Verbindungen und Verteilern an. Dabei stützt sich das Personal der Bartsch Hochdrucksysteme und Industriebedarf auf die langjährige Erfahrung von eigens angewendeten Wasserhochdruckeinsätzen als klassische Industriereiniger auf dem europäischen Markt der chemischen, petrochemischen und Montan-Industrie.

Kontinuität ist unsere Philosophie. So produzieren wir stets ausgewiesene und zertifizierte Qualität (ISO 9001:2008). Für Sie als Kunden bedeutet das, Sie sind stets in die Planung integriert. Wir beginnen mit Ihren Ideen und Skizzen, erarbeiten und entwickeln gemeinsam und interaktiv per CAD Ihre Wünsche und Vorstellungen und setzen diese in eigener Produktion um.

Inhaltsverzeichnis

Rotationsdüsen	4
LANZEN- und Schlauchdüsen DN3 - DN8	5
Sonderdüsen für Lanzen	7
Düsenträger	8
Schlauchdüsen M24x1,5	9
Vorschubeinheiten (Treiber)	10
Düseneinsätze	11
Doppelnippel, Reduzierungen und Sonderverschraubungen	12
Reduzierungen flachdichtend	13
Haltestange für Tankwaschgeräte	14
Höchstdruck- verbinder	16
Hochdruckrohre	16
Zubehör/Sonderbau	17
Zertifikat	18
Service	18



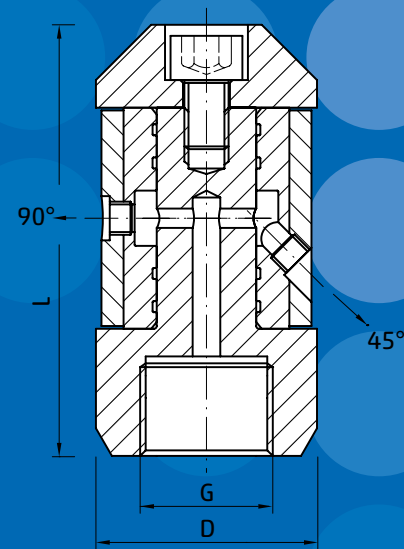
Rotationsdüsen



Rotationsdüsen bis 1000 bar

- Rotationsdüsen für die Endreinigung von Rohren.
- In den Durchmessern von 10 bis 60 mm lieferbar.
- Besondere Düsenwinkel ermöglichen ein selbstständiges Einziehen ins Rohr.
- Besonders hohe Zugkraft durch Einsatz einer separaten Vorschubeinheit.

Artikel-Nr. Typ	Durchmesser \varnothing (D)	Länge (L)	Anschluss-gewinde (G)	Düseneinsätze	Strahlwinkel
RD 10	10 mm	28 mm	M7	Bohrungen	2x90°
RD 12	10 mm	28 mm	G 1/8"	Bohrungen	2x90°
RD 13	13 mm	36 mm	G 1/8"	Bohrungen	2x90°
RD 14	14 mm	36 mm	G 1/8"	Bohrungen	2x90°
RD 14	14 mm	36 mm	G 1/8"	Bohrungen	2x90° / 2x45°
RD 16	16 mm	50 mm	G 1/8"	M3	2x90° / 2x45°
RD 18	18 mm	55 mm	G 1/4"	M3	4x90°
RD 22	22 mm	60 mm	G 1/4"	M3	2x90° / 2x45°
RD 28	28 mm	58 mm	G 1/4"	M4	2x90° / 2x45°
RD 28	28 mm	58 mm	G 1/4"	M4	4x90°
RD 32	35 mm	65 mm	G 1/4"	M4	2x90° / 2x45°
RD 35	35 mm	63 mm	G 1/4"	M4	2x90° / 2x45°
RD 35	35 mm	63 mm	G 1/4"	M4	4x90°
RD 40	40 mm	78 mm	M24x1,5	M6	2x90° / 2x45°
RD 40	40 mm	78 mm	M24x1,5	M6	4x90°
RD 50	50 mm	85 mm	M24x1,5	M8x1	2x90° / 2x45°
RD 50	50 mm	85 mm	M24x1,5	M8x1	4x90°
RD 60	60 mm	85 mm	M24x1,5	M8x1	2x90° / 2x45°
RD 60	60 mm	85 mm	M24x1,5	M8x1	4x90°



Weitere Anschlussgewinde oder Strahlwinkel auf Anfrage.



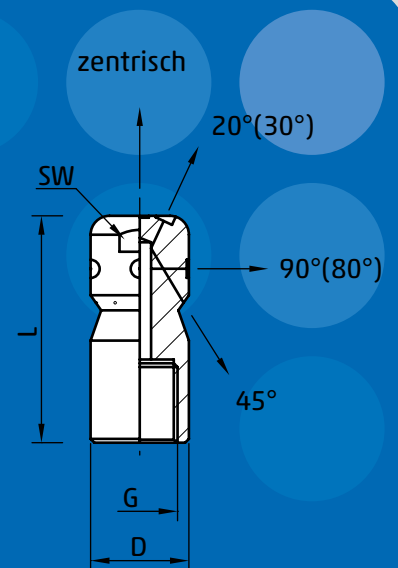
Lanzen- und Schlauchdüsen DN3 – DN8



Standarddüsen „Form 40“ bis 1000 bar

- Standarddüsen für Rohrreinigung mittels Schläuchen und Lanzen.
- Diesen Düsentyp zeichnet die individuelle Gestaltung.

Artikel- nummer	Durchmesser Ø (D)	Länge (L)	Anschluss- gewinde (G)	Bohrung zentrisch	Strahlwinkel				
					vorne 20°	30°	90°	80°	hinten 45°
F40.M5-01	8 mm	20 mm	M5-IG	x	-	-	-	-	3x
F40.M5-02	8 mm	20 mm	M5-IG	-	-	-	2x	-	2x
F40.M7-01	10 mm	25 mm	M7-IG	x	2x	-	2x	-	6x
F40.M7-02	10 mm	25 mm	M7-IG	-	2x	-	-	-	6x
F40.M7-03	10 mm	25 mm	M7-IG	-	1x	-	-	-	3x
F40.M7-04	10 mm	25 mm	M7-IG	x	-	2x	3x	-	4x
F40.M7-05	10 mm	25 mm	M7-IG	-	-	-	2x	-	2x
F40.M7-06	10 mm	25 mm	M7-IG	-	2x	-	-	2x	6x
F40.M8-01	12 mm	30 mm	M8-IG	x	2x	-	2x	-	6x
F40.M8-02	12 mm	30 mm	M8-IG	-	2x	-	-	-	6x
F40.M8-03	12 mm	30 mm	M8-IG	x	2x	-	-	3x	6x
F40.M8-04	12 mm	30 mm	M8-IG	-	1x	-	-	-	3x
F40.M8-05	12 mm	30 mm	M8-IG	x	-	2x	3x	-	4x
F40.1/8"-01	13 mm	30 mm	G1/8"-IG	x	2x	-	2x	-	6x
F40.1/8"-02	13 mm	30 mm	G1/8"-IG	-	2x	-	-	-	6x
F40.1/8"-03	13 mm	30 mm	G1/8"-IG	-	1x	-	-	-	3x
F40.1/8"-04	13 mm	30 mm	G1/8"-IG	x	-	2x	3x	-	4x
F40.1/4"-01	16,5 mm	32 mm	G1/4"-IG	x	2x	-	2x	-	6x
F40.1/8"-02	16,5 mm	32 mm	G1/4"-IG	-	2x	-	-	-	6x
F40.1/8"-03	16,5 mm	32 mm	G1/4"-IG	-	1x	-	-	-	3x
F40.1/8"-04	16,5 mm	32 mm	G1/4"-IG	x	-	2x	3x	-	4x



Weitere Anschlussgewinde oder Strahlwinkel auf Anfrage.

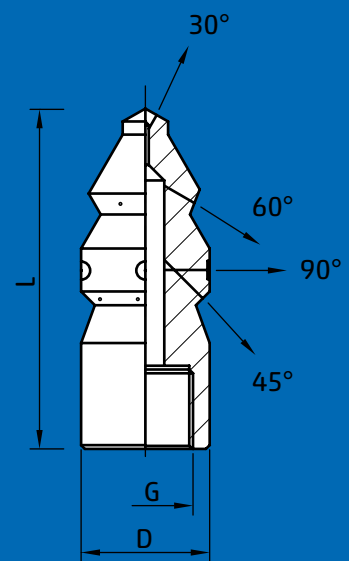
Lanzen- und Schlauchdüsen DN3 – DN8



Standarddüsen „Form 41“ bis 1000 bar

- Standarddüsen für Rohrreinigung mittels Schläuchen und Lanzen.
- Diesen Düsentyp zeichnet die individuelle Gestaltung.

Artikel- nummer	Durchmesser Ø (D)	Länge (L)	Anschluss- gewinde (G)	Strahlwinkel			
				vorne		hinten	
				30°	90°	60°	45°
F41.M5-01	8 mm	32 mm	M5 IG	2x	-	3x	3x
F41.M7-01	10 mm	35 mm	M7 IG	2x	-	3x	6x
F41.M8-01	12 mm	40 mm	M8 IG	2x	4x	3x	6x
F41.M8-02	12 mm	40 mm	M8 IG	2x	-	3x	6x
F41.1/8"-01	13 mm	40 mm	G1/8" IG	2x	4x	3x	6x
F41.1/8"-02	13 mm	40 mm	G1/8" IG	2x	-	3x	6x
F41.1/4"-01	17 mm	45 mm	G1/4" IG	2x	4x	3x	6x
F41.1/4"-02	17 mm	45 mm	G1/4" IG	2x	-	3x	6x
F41.M24-01	31 mm	55 mm	M24x1,5 DK0	2x	-	4x	4x



Weitere Anschlussgewinde oder Strahlwinkel auf Anfrage.



bartsch

HOCHDRUCKSYSTEME UND
INDUSTRIEBEDARF

Sonderdüsen für Lanzen

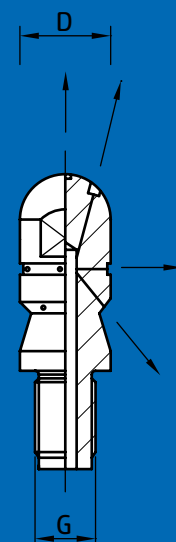
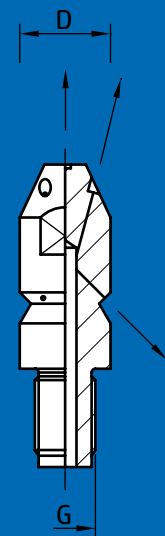


Düsen für Arbeitsdrücke von 1000 bis 3000 bar

- Düsen mit Außengewinde für die Aufnahme von Lanzen für manuelle oder maschinelle Reinigung.
- Besonders gut geeignet für stark inkrustierte oder verstopfte Rohre.

Artikel- nummer	Durchmesser Ø (D)	Anschlussgewinde (G)	Betriebsdruck	Düseneinsätze
LD.M4-01	6 mm	M4	1000 bar	Bohrungen
LD.M5-01	8 mm	M5	1000 bar	Bohrungen
LD.M6-01	10 mm	M6	1000 bar	Bohrungen
LD.M8-01	12 mm	M8x1	1000 bar	Bohrungen
LD.M10-01	14 mm	M10	3000 bar	M3

Weitere Anschlussgewinde oder Strahlwinkel auf Anfrage.



Düsenträger

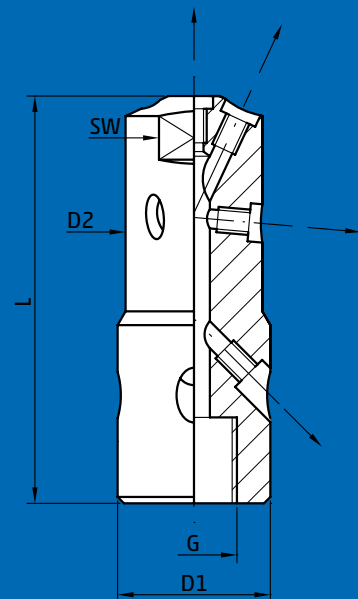


Düsenträger

Düsenträger zeichnen sich durch ihre individuellen Gestaltungsmöglichkeiten aus. Auf Kundenwunsch fertigen wir Düsenträger mit nahezu beliebigen Durchmessern, Anstellwinkeln sowie mit individueller Düsenanzahl.

Nachstehend ein Auszug bewährter Kombinationen

Artikelnummer	Ø (D1)	Ø (D2)	Länge (L)	Anschlussgewinde (G)	Düsen-einsatz	Düsenstrahl zentrisch	Strahlwinkel			
							vorne 15°	25°	90°	hinten 80° 45°
DT. 1/8 - 01	13 mm	-	30 mm	G 1/8"	M 3	x	3x	-	-	4x 4x
DT. 1/8 - 02	16 mm	-	40 mm	G 1/8"	M 3	x	3x	-	-	4x 4x
DT. 1/4 - 01	18 mm	-	35 mm	G 1/4"	M 3	x	2x	-	-	4x 4x
DT. 1/4 - 02	18 mm	-	50 mm	G 1/4"	M 3	x	-	2x	-	4x 4x
DT. 1/4 - 03	18 mm	16 mm	45 mm	G 1/4"	M 3	x	-	2x	-	4x 4x
DT. 1/4 - 04	20 mm	18 mm	55 mm	G 1/4"	M 3	x	-	2x	-	4x 4x
DT. 1/4 - 05	22 mm	-	55 mm	G 1/4"	M 4	x	-	2x	-	4x 4x
DT. 1/4 - 06	24 mm	22 mm	60 mm	G 1/4"	M 4	x	-	2x	-	4x 4x





bartsch

HOCHDRUCKSYSTEME UND
INDUSTRIEBEDARF

Schlauchdüsen M24x1,5

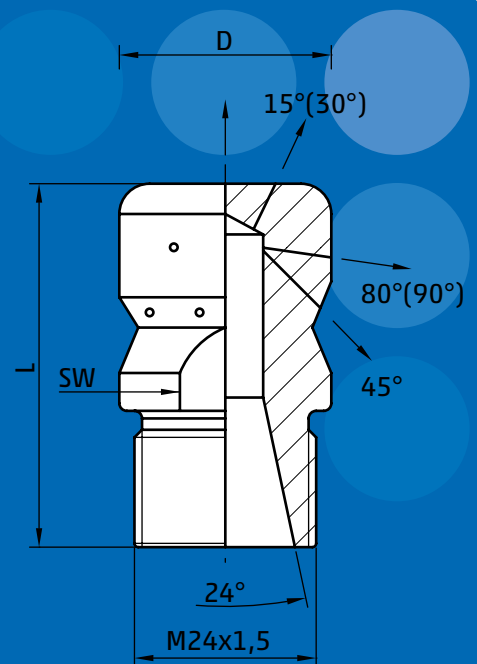


Schlauchdüsen M24x1,5

Diese Schlauchdüsen werden direkt mit Ihren Wasserhochdruckschläuchen verschraubt. Ihre Vorteile sind eine zügige Arbeitsaufnahme und die kurze Düse, welche die Flexibilität des Schlauchs bei Rohrbögen gewährleistet. Fragen Sie uns auch nach unseren Rückhaltevorrichtungen bzw. schauen Sie auch bei „Sonderbau und Zubehör“ auf Seite 17.

Artikel- nummer	Durchmesser Ø (D)	Länge (L)	Anschluss- gewinde (G)	Bohrung zentrisch	Strahlwinkel				
					vorne 15°	30°	hinten 80°	60° 45°	
F34.M24-01	28 mm	50 mm	M24x1,5 DKO-S	-	2x	-	2x	-	4x
F34.M24-02	28 mm	50 mm	M24x1,5 DKO-S	-	2x	-	2x	-	4x
F34.M24-03	28 mm	50 mm	M24x1,5 DKO-S	X	-	-	6x	-	6x
F34.M24-04	28 mm	50 mm	M24x1,5 DKO-S	X	-	2x	6x	-	6x
F34.M24-05	28 mm	50 mm	M24x1,5 DKO-S	-	-	-	6x	-	6x
F34.M24-06	28 mm	50 mm	M24x1,5 DKO-S	X	-	-	6x	-	6x
F34.M24-07	31 mm	55 mm	M24x1,5 DKO-S	-	-	2x	-	-	4x 4x

Weitere Anschlussgewinde oder Strahlwinkel auf Anfrage.



Vorschubeinheiten (Treiber)

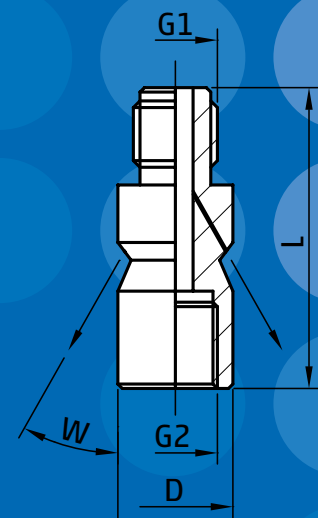


Vorschubeinheiten (Treiber) bis 1000 bar

Zwischen Schlaucharmatur und Düse montiert, ermöglichen Treiber einen zusätzlichen Vorschub. Unsere Treiber werden aus hochfestem Edelstahl gefertigt und sind für alle gängigen Gewindeanschlüsse erhältlich.

Artikelnummer	Ø (D)	Länge (L)	Anschlussgewinde (G1-G2)	Strahlwinkel (W)	Düseneinsätze Anzahl/Ø
TR.M7-01	10 mm	30 mm	M7 AG - M7 IG	45°	2x Bohrung Ø 0,6 mm
TR.M8-01	12 mm	32 mm	M8 AG - M8 IG	45°	2x Bohrung Ø 0,7 mm
TR.1/8-01	13 mm	34 mm	G 1/8" AG - G 1/8" IG	45°	3x Bohrung Ø 0,6 mm
TR.1/4-01	17 mm	42 mm	G 1/4" AG - G 1/4" IG	45°	4x Bohrung Ø 0,6 mm
TR.M24-01	35 mm	62 mm	M24x1,5 DKO - M24x1,5 AG	45°	4x M6 Ø 0,7 mm
TR.M24-02	45 mm	75 mm	M24x1,5 AG - M33x2 AG	35°	4x M8x1 Ø 0,7 mm

Weitere Anschlussgewinde oder Strahlwinkel auf Anfrage.





bartsch

HOCHDRUCKSYSTEME UND
INDUSTRIEBEDARF

Düseneinsätze

Düseneinsätze mit Einlaufkonus zeichnen sich durch einen sehr hohen Wirkungsgrad aus. Die scharf ausgebildete Wasser-Austrittskante erzeugt eine besonders gute Bündelung des Wasserstrahls.

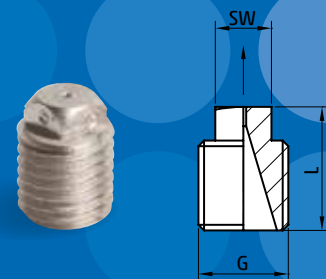


Einschraubdüsen M3 bis M8x1

- Maximaler Betriebsdruck: 2500 bar
- Wirkungsgrad: 95 %
- Düsenwerkstoff: Edelstahl, gehärtet

Gewinde (G)	Düsenlänge (L)	4-Kant Schlüsselweite SW	kleinster Durchmesser	größter Durchmesser
M 3	4,0 mm	2,1	0,3 mm	1,2 mm
M 4	5,2 mm	2,7	0,3 mm	1,5 mm
M 5	7,0 mm	3,2	0,4 mm	1,5 mm
M 6	8,0 mm	4	0,5 mm	1,5 mm
M 8 x 1	11,0 mm	5	0,5 mm	1,6 mm

Weitere Düsendurchmesser auf Anfrage.



Rundstrahldüse Form 4

- Maximaler Betriebsdruck: 2000 bar
- Wirkungsgrad: 95 %
- erhältliche Düsengrößen: $\varnothing 0,3$ bis 4,9 mm
- Düsenlänge 12 mm für $\varnothing 0,3$ bis 0,9 mm
- Düsenlänge 24 mm für $\varnothing 1,0$ bis 4,9 mm
- Düsenwerkstoff: Edelstahl, gehärtet



Rundstrahldüse TWK

- Maximaler Betriebsdruck: 1200 bar
- Wirkungsgrad: 95 %
- erhältliche Düsengrößen: $\varnothing 1,0 - 3,9$ mm
- Düsenwerkstoff: Edelstahl, gehärtet



Doppelnippel, Reduzierungen und Sonderverschraubungen

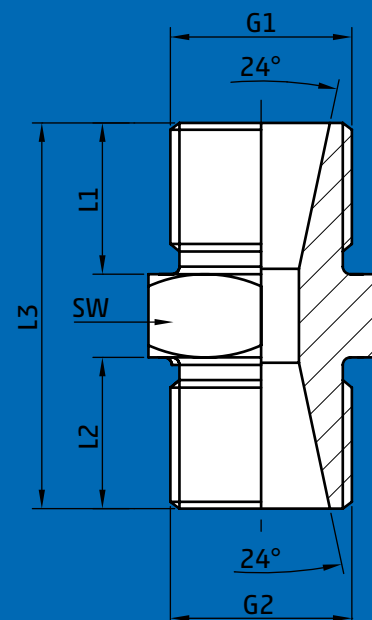


Doppelnippel, Reduzierungen und Sonderverschraubungen

Unsere Verbindungsstücke werden aus hochfestem Edelstahl gefertigt. So sind Sie nicht nur in der Lage jegliche Wasserhochdruckschlauchverbindungen herzustellen, Sie können diese auch für alle anderen Arbeiten so weit reduzieren oder erweitern wie Ihr Kundenauftrag es erforderlich macht. Darüber hinaus verbinden Sie Lanzen und Düsen genauso wie beliebige Wasserhochdruckwerkzeuge für Ihre Hochdruckarbeiten.

Artikelnummer	Gewinde (G1)	Länge (L1)	Gewinde (G2)	Länge (L2)	Länge (L3)	Schlüsselweite (SW)
DO.M22-01	M22x1,5	20 mm	M22x1,5	20 mm	50 mm	27
DO.M22-02	M22x1,5	20 mm	M24x1,5	20 mm	50 mm	27
DO.M24-01	M24x1,5	20 mm	M24x1,5	20 mm	50 mm	27
DO.M24-02	M24x1,5	20 mm	M36x2	25 mm	61 mm	41
DO.M36-01	M36x2	25 mm	M36x2	25 mm	66 mm	41
DO.M36-02	M36x2	25 mm	M42x2	28 mm	69 mm	50
DO.M42-01	M42x2	28 mm	M42x2	28 mm	72 mm	50

Weitere Anschlussgewinde auf Anfrage.





Reduzierungen flachdichtend

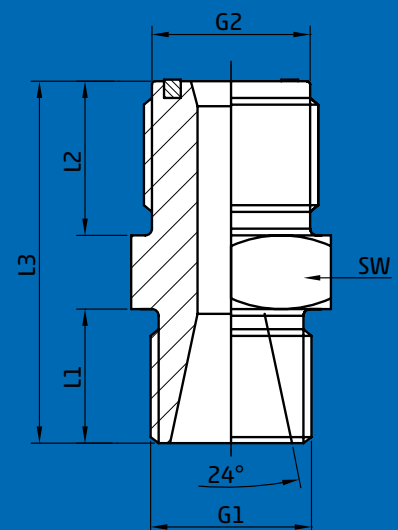


Hochdruckverschraubungen flachdichtend bis 1000 bar

Flachdichtende Hochdruck-Reduzierungen verfügen über eine Präzisionsnut mit einem Zylinderring aus dem bewährten Werkstoff POM. Die Einkammerung dieses Dichtrings ermöglicht Abdichtungen auch für höchste Drücke. Die Tabelle zeigt einen Auszug aus unserem umfangreichen Sortiment.



Artikelnummer	Gewinde (G1)	Länge (L1)	Gewinde (G2)	Länge (L2)	Länge (L3)	Schlüsselweite (SW)
HF.M22-01	M22x1,5	20 mm	G1/2"	20 mm	50 mm	27
HF.M22-02	M22x1,5	20 mm	G3/4"	20 mm	50 mm	27
HF.M22-03	M22x1,5	20 mm	G1"	20 mm	50 mm	27
HF.M22-04	M22x1,5	20 mm	M22x1,5	20 mm	50 mm	27
HF.M22-05	M22x1,5	20 mm	M24x1,5	20 mm	50 mm	27
HF.M24-01	M24x1,5	20 mm	G1/2"	20 mm	50 mm	27
HF.M24-02	M24x1,5	20 mm	G3/4"	20 mm	50 mm	27
HF.M24-03	M24x1,5	20 mm	G1"	20 mm	50 mm	27
HF.M24-04	M24x1,5	20 mm	M22x1,5	20 mm	50 mm	27
HF.M24-05	M24x1,5	20 mm	M24x1,5	20 mm	50 mm	27
HF.M24-06	M24x1,5	20 mm	M33x2	22 mm	58 mm	41
HF.M24-07	M24x1,5	20 mm	M36x2	27 mm	63 mm	41
HF.M36-01	M36x2	25 mm	G3/4"	20 mm	61 mm	41
HF.M36-02	M36x2	25 mm	G1"	20 mm	61 mm	41
HF.M36-03	M36x2	25 mm	M24x1,5	20 mm	61 mm	41
HF.M36-04	M36x2	25 mm	M33x2	22 mm	63 mm	41
HF.M36-05	M36x2	25 mm	M36x2	27 mm	68 mm	41
HF.M42-01	M42x2	28 mm	G1"	19 mm	65 mm	50
HF.M42-02	M42x2	28 mm	M33x2	22 mm	68 mm	50
HF.M42-03	M42x2	28 mm	M36x2	27 mm	73 mm	50



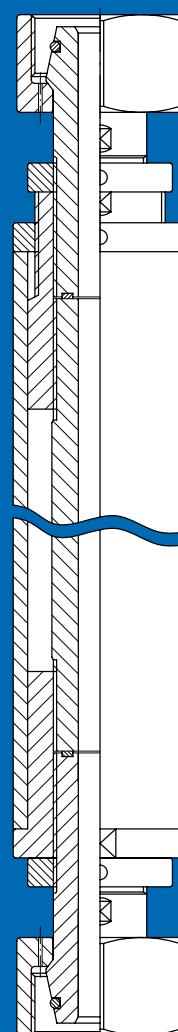
Haltestange für Tankwaschgeräte

Haltestange zur Positionierung von Tankwasch- geräten

- zur Verringerung ungewollter Pendelbewegungen
- bis 1000 bar Betriebsdruck geeignet
- beidseitige Anschlussarmatur mit Überwurfmutter M36x2 und 24°-Dichtkonus
- lieferbar in den Längen von 250 bis 6000 mm
- Aluminium-Schutzrohr passend für Standard-Gerüstbauschellen
- Positioniereinheiten auf Anfrage



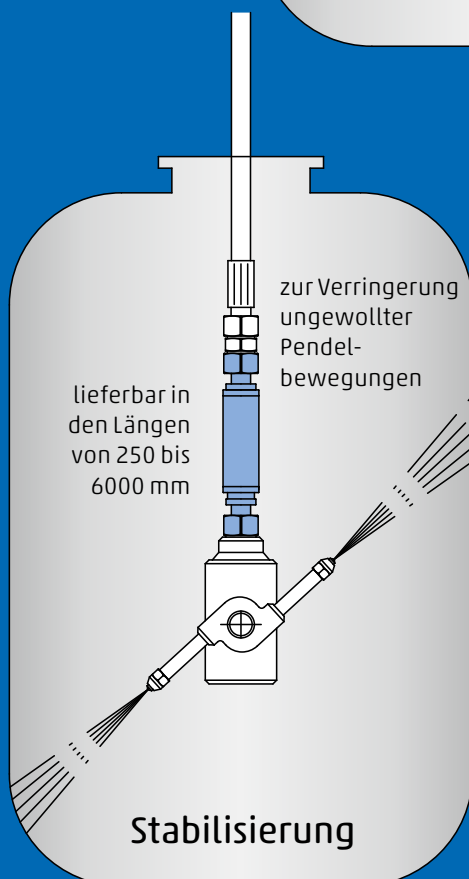
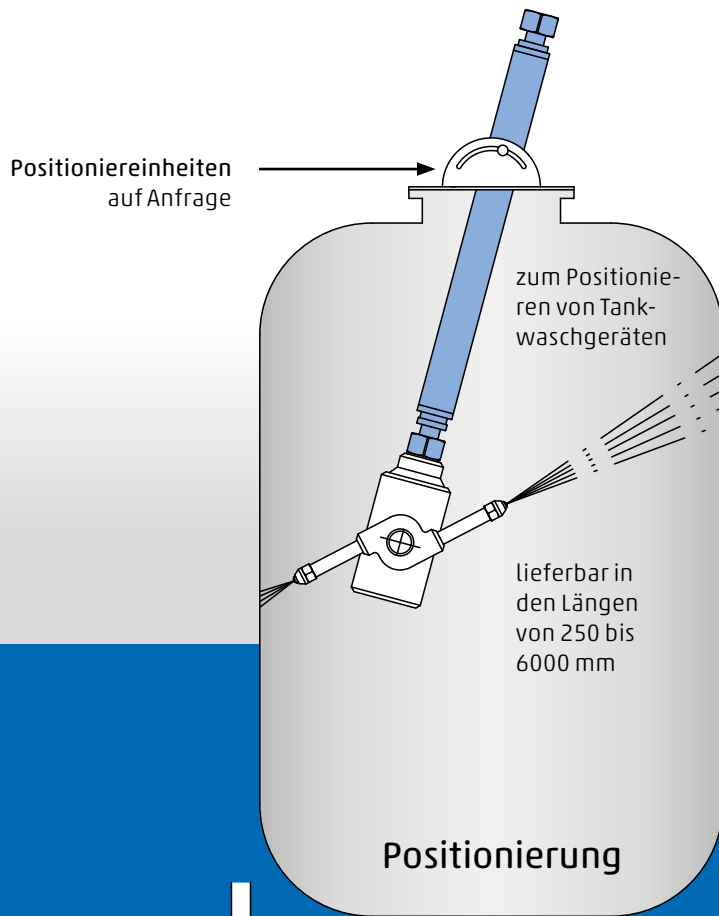
Hochdruckrohr
im Inneren der
Haltestange





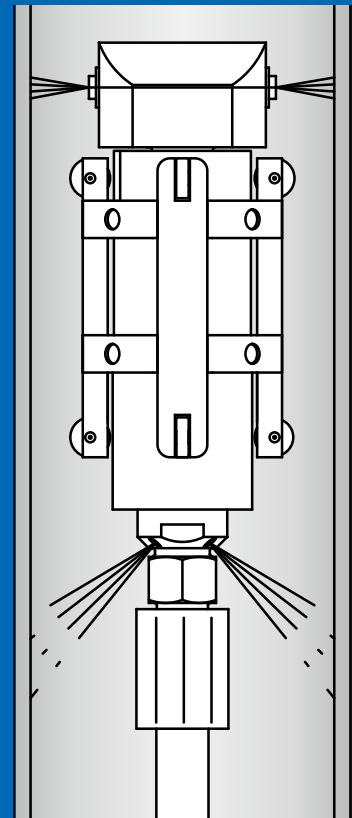
bartsch

HOCHDRUCKSYSTEME UND
INDUSTRIEBEDARF



Reparaturservice

für Tankwaschgeräte und
Wasserhochdruckwerkzeuge.
Auch von Fremdanbietern/
-produzenten.



Höchstdruck-verbinder

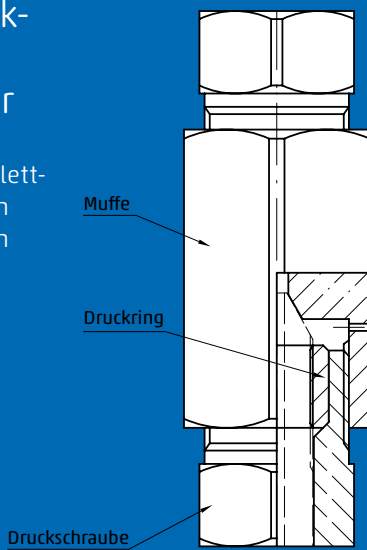


Hochdruckrohre



Höchstdruck-verbinder bis 3000 bar

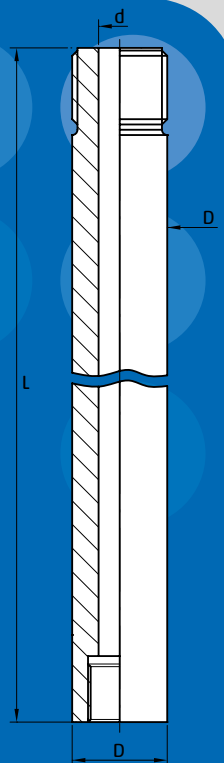
Sowohl als Komplett-einheit als auch in Einzelbauteilen in allen gängigen Gewindegrößen erhältlich.



Durchmesser Ø Hochdruckrohr	Gew.-Anschluss Druckring	Gew.-Anschluss Muffe/Druckschraube
6,35 mm	1/4"-28 UNF-LH	M16x1,5
9,52 mm	3/8"-24 UNF-LH	M20x1,5
14,30 mm	9/16"-18 UNF-LH	M26x1,5
14,30 mm	M14x1,5-LH	M26x1,5

Edelstahl-Hochdruckrohre bis 3000 bar

- alle Rohrgrößen bis 6000 mm lieferbar
- andere Anschlussgewinde auf Anfrage
- Hochdruckrohre bis 3000 bar mit Dichtkonus



Ø (d)	Ø (D)	Wählbare Anschlussgewinde außen	Anschlussgewinde innen	max. Betriebsdruck in Bar
2,4	6,35	1/4" - 28 UNF-LH	-	3000
3,2	9,52	3/8 - 24 UNF-LH	-	3000
4,8	14,3	M14 x 1,5 LH	-	3000
4,8	14,3	9/16" UNF-LH	-	3000
3	6	M6	M4	1000
4	8	M8 x 1	M5	1000
5	10	M10 x 1 / G 1/4"	M6	1000
6	12	M12 x 1 / M12 x 1,5	M8 x 1	1000
8	18	M18 x 1,5 / G 3/8"	M10	1000



bartsch

HOCHDRUCKSYSTEME UND
INDUSTRIEBEDARF

Zubehör/ Sonderbau



Sonderbau

Im Bereich Sonderbau fertigen wir Maschinenteile aller Art: ob Hohlwellen oder Rotoren, Gehäuse und Buchsen für Getriebe oder komplette Vorrichtungen.

Wir zeichnen, konstruieren und fertigen individuell nach Kundenwunsch!

Rückhaltevorrichtung

Fangvorrichtung für Hochdruckschläuche bei der Rohrreinigung.

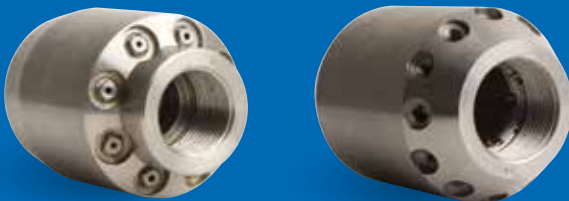
Diese universell einsetzbare Vorrichtung ist für Schlauchgrößen von DN 4 bis DN 8 einsetzbar.

Weitere Systeme auf Anfrage.



Kanalspüldüsen

Unsere Spezial-Kanalspüldüsen erhalten Sie – auch als Sonderform – bei uns auf Anfrage.



Drehanschlüsse

Drehanschlüsse bis 1000 bar für Montage an Hochdruckpistolen oder -schläuche mit Anschlussgewinde nach Wunsch.

Die Drehanschlüsse sind wälzgelagert und in hochfestem Edelstahl ausgeführt. Diese umfangreiche Konstruktion ermöglicht eine besonders hohe Standzeit.



Rotationsköpfe

Wir fertigen individuell Düsenköpfe für Rotationsdüsen aller Art. Sowohl Düsenanzahl und Anstellwinkel als auch Durchmesser sind nahezu frei wählbar.



RD-Schlitten

Robuster Führungsschlitten für Rotationsdüsen bei der Rohrreinigung ab einem Rohrdurchmesser von 100 mm.

Mit unseren Scherenschlitten in Leichtbauweise sind Rohr-Reinigungsarbeiten bis zu einem Rohrdurchmesser von 1000 mm durchführbar.





bartsch

HOCHDRUCKSYSTEME UND
INDUSTRIEBEDARF

Zertifikat/ Service



Gefertigt wird bei unserer Tochtergesellschaft, der „DIMAR-SERVICE Spółka z o.o.“ in Toruń, Polen. Gemeinsam bilden wir die Einheit „Service aus einer Hand“.

So fertigt, dreht und fräst die „DIMAR“ immer entsprechend an Ihren Kundenwünschen in Rücksprache mit unserem Kölner Büro.

Unser Service

Wir reparieren Ihre Wasserhochdruckwerkzeuge wie Tankwaschgeräte, Haltevorrichtungen, wechseln bei Bedarf Düsen und/oder Dichtungssätze nach Verschleiß.

Nach Rücksprache holen und liefern wir bei Bedarf auch innerhalb unseres 24h Hol- und Bringservice.

Alle unsere Produkte sind bei Auslieferung mit entsprechenden Dichtungen (Kunststoff, metallisch etc.) versehen.

Außerdem bieten wir alle Produkte auch mit Linksgewinde (UNF, NPT, Metrisch, etc.) an.

Auf besondere Nachfrage härten wir Ihre Werkzeuge.

Unser Portfolio erscheint Ihnen begrenzt? Klären Sie uns auf und fordern Sie uns heraus! Auch wir denken: unmöglich ist unmöglich!

Erstellen Sie eine Skizze Ihres Wunschprodukts. Ob genau oder ungenau, spielt keine Rolle! Ihr Grundgedanke als Wunsch steht für uns im Vordergrund. Gerne setzen wir Ihren Gedanken mit unserem Fachpersonal am Computer in die Realität um!

Wir freuen uns auf Ihre Ideen und Anregungen!

WIR
KÖNNEN
MIT
DRUCK
UMGEHEN!



Bartsch Hochdrucksysteme
und Industriebedarf
Geranienhof 4
D-50769 Köln
Telefon +49 (0) 221 70 99 26 51
Telefax +49 (0) 221 12 61 09 11
info@bartsch-hochdruck.de
www.bartsch-hochdruck.de